

# Blaulicht-Blink- elektronik

Zum nachträglichen Einbau  
in Einsatzfahrzeuge

14-18 V ~ AC

CE

Bestell-Nr.



5025

## Montageanleitung

Die vorliegende Blaulicht-Blinkelektronik ist dazu bestimmt, bestehende Einsatzfahrzeuge nachzurüsten.

Der Einbausatz besteht aus der Blinkelektronik (blaue Box), dem blauen Glühlämpchen und je einer weißen und einer roten Glühlampenfassung.

Die Blinkelektronik entwickelt die richtige Blinkfrequenz nur in Verbindung mit einer Wechselstromspeisespannung von 14 - 18 Volt und dem dazugehörigen blauen Glühlämpchen Best.Nr. 3500.

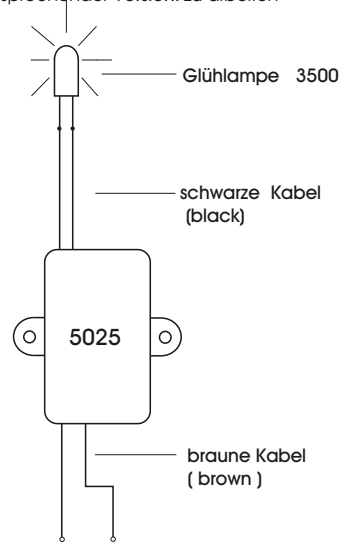
Vor dem Einbau der Einheit empfiehlt es sich, eine Funktionskontrolle durchzuführen. Die Blinkelektronik ist hierzu gemäß Schaltbild (s. Abbildung) anzuschließen.

Einbau:

1. Die Kabel des Glühlämpchens durch den Glühlampensockel von oben durchführen und den Glühlampenkörper in den Sockel einstecken.
2. Das Fahrzeug zerlegen und an der betreffenden Stelle ein  $\varnothing$  3 mm großes Loch bohren.
3. Den waagerechten Bund des Glühlampensockels mit einer sehr geringen Menge Klebstoff versehen und von unten in das gebohrte Loch einstecken.
4. Die Elektronik unterhalb der Montageplatte befestigen und gemäß Schaltbild anschließen.
5. Das Fahrzeug wieder zusammenbauen.

### \*Wichtiger Hinweis:

Achtung! Die Polystyrolklarsichtteile in den Modellautos (Fensterscheibeneinsätze) sind sehr lösungsmittlempfindlich. Da die gebräuchlichen Klebstoffe in der Regel Lösungsmittel enthalten, ist beim Einkleben der Lampenfassung in das Fahrzeug mit entsprechender Vorsicht zu arbeiten.



Trafo 14 - 18 V ~ AC ( Wechselstrom )  
power unit/transformator

### Achtung!

Sicherung der Stromquelle:  
Die Stromquelle muß, je nach Belastung so abgesichert sein, dass es im Falle eines

Bitte diese Montageanleitung gut aufbewahren!

**Nicht bestimmt für Kinder unter 8 Jahren. Enthält Kleinteile.**  
**Not intended for children under 8 years of age. Contains small parts.**  
**Ne convient pas aux enfants de moins de 8 ans. Contient des petites pièces.**

Wir wünschen Ihnen viel Spaß mit Ihrer Modellanlage.

**viessmann**  
Modellspielwaren GmbH  
Wieland Viessmann  
Am Bahnhof 1,  
35116 Hatzfeld 2



Sachnr.: 98097

CE